



# VAP 70

# Compactador Vibratório Autopropulsado

## ESPECIFICAÇÕES:

### VERSÕES:

O equipamento é oferecido em quatro versões intercambiáveis:

- **VAP 70L/LT:** Equipado com tambor liso, específico para compactação de composições granulares e solos não-coesivos. A versão tração dianteira no tambor (VAP 70 LT) auxilia na regularização da distribuição de impactos e aumenta a capacidade trativa do equipamento.

- **VAP 70P/PT:** Equipado com tambor com 140 patas trapezoidais, específico para a compactação de solos semi-coesivos e coesivos. A versão tração dianteira no tambor (VAP 70 PT) auxilia na regularização da distribuição de impactos e aumenta a capacidade trativa do equipamento.

### PESO OPERACIONAL (kg.):

VAP 70L :10.000 - VAP 70LT:10.300  
VAP 70P:11.200 - VAP 70PT: 11.500

### MOTOR:

CUMMINS, modelo 4BTA 3.9, diesel, turboalimentado, com after coller, 4 cilindros e injeção direta Bosch.  
Potência: 125 hp (93 kw) @ 2200 rpm  
Torque: 333 lb.ft @ 1500 rpm.

### SISTEMA DE TRAÇÃO:

- Sistema hidrostático composto de bomba e motor de pistões axiais. Circuitos totalmente independente. Filtragem de fluxo total na linha de sucção.

- Redutor planetário na entrada do eixo diferencial.

- Eixo diferencial de dupla redução no par coroa e pinhão e por planetárias nos semi-eixos de acionamento das rodas.

- Capacidade de subida de rampa:

VAP 70L/P: 38% - VAP 70LT/PT: 48%

- Velocidades infinitamente variável entre:

VAP 70L/P: De 0 a 9 km/h - VAP 70LT/PT: De 0 a 7,5 km/h

### SISTEMA DE VIBRAÇÃO:

- Sistema hidráulico independente. Bomba e motor de engrenagens associadas a um eixo excêntrico que gira no interior do tambor. Comando duplo possibilitando giro do eixo nos dois sentidos.

- Filtragem do sistema na linha de retorno para o tanque.

- Frequência de vibração (vpm)

VAP 70L / LT / P / PT: 1860.

### AMPLITUDES / IMPACTOS DINÂMICOS

| VERSÕES  | AMPLITUDE NOMINAL (mm) |       | IMPACTO DINÂMICO (kgf) |       |
|----------|------------------------|-------|------------------------|-------|
|          | ALTA                   | BAIXA | ALTO                   | BAIXO |
| VAP 70L  | 1,75                   | 0,85  | 29200                  | 17100 |
| VAP 70LT | 1,75                   | 0,85  | 29500                  | 17400 |
| VAP 70P  | 1,80                   | 0,80  | 37000                  | 21000 |
| VAP 70PT | 1,80                   | 0,80  | 37300                  | 21300 |

### SISTEMA DE DIREÇÃO:

Sistema hidráulico independente. Comando tipo Orbitrol.

### TOMADAS DE TESTE DE PRESSÃO:

Facilitam a verificação das pressões dos sistemas hidráulicos da máquina (tração, vibração, direção e freio de emergência).

### FREIOS:

- **Serviço:** Hidrodinâmico, acionado quando a bomba de tração está em neutro.

- **Emergência:** Atuando em dois pontos:

a) Discos múltiplos posicionados no interior do eixo traseiro. Acionamento do corte de óleo hidráulico através do botão solenóide elétrico.

b) Hidrodinâmico, automático na bomba de tração.

- **Estacionamento:** Automático, pela interrupção do fluxo de hidráulico quando a máquina está desligada.

### PNEUS:

VAP 70L / LT / P / PT - 18,4 x 30

### CHASSI:

Fabricado com chapas e perfis de aço laminado. Conjunto perfeitamente balanceado, formado por dois módulos articulados e oscilantes.

- Oscilação do tambor: 15° para cada lado.

- Articulação: 35° para cada lado.

- Raio mínimo de giro externo: 5800 mm.

### SISTEMA ELÉTRICO:

12 volts. Alternador de 12 V e 95 A. Sistema de iluminação com 4 faróis dianteiros e 4 faróis traseiros.

### CAPACIDADES DOS RESERVATÓRIOS (litros):

Óleo diesel: 300

Óleo hidráulico: 80

### EQUIPAMENTOS OPCIONAIS AVULSOS:

- Cabine com ar-condicionado

- Teto solar em fibra de vidro

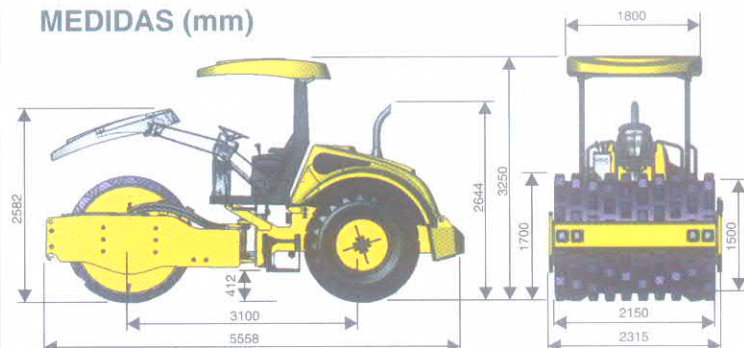
- Tambores e raspadores avulsos para troca de versão

- Kit-capa com patas trapezoidais para transformação da versão liso em pé de carneiro

- Kit troca rápida de tambores

- Teto metálico anti-capotagem (tipo ROPS).

### MEDIDAS (mm)



PROTON PRIMUS MÁQUINAS E EQUIPAMENTOS LTDA.

Rua Cezário, 870 - Jacutinga - Mesquita - Rio de Janeiro - Brasil

Tel/Fax: 55 (21) 2696-9990

www.protonprimus.com.br - comercial@protonprimus.com.br

Licenciada exclusiva

