

DYNAPAC

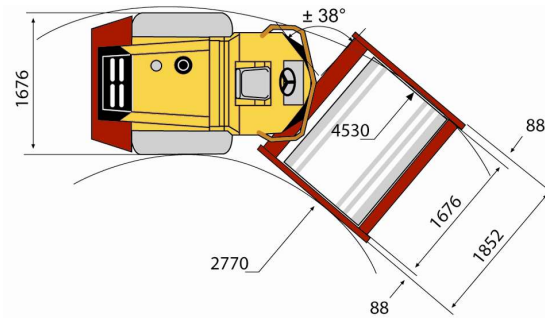
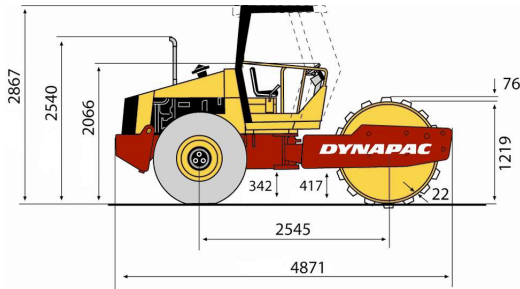
Part of the Atlas Copco Group

CA150P

Rolos de Um Cilindro para Solos



Características técnicas



	CA150P
Peso	
Peso operacional (máx.)	8800 kg
Peso operacional inclusive ROPS (máx.)	7400 kg
Peso do módulo do cilindro, diant.	3900 kg
Peso do módulo do cilindro, tras.	3500 kg
Tração	
Velocidade (km/ h)	0-7.5
Número de patas	132
Área das patas	84 cm ²
Oscilação vertical	±9°
Medida dos pneus (8 lonas)	14.9x24
Subida de rampas, teórico (%)	40
Compactação	
Amplitude nominal, alta	1,70 mm
Amplitude nominal, baixa	0,90 mm
Frequência de vibração, em alta	31 Hz
Frequência de vibração, em baixa	43 Hz
Força centrífuga, em alta amplitude	143 kN
Força centrífuga, em baixa amplitude	136 kN
Motor	
Fabricante	Cummins
Modelo	QSB3.3
Tipo	Turbo Diesel, refrigerado a água
Potência nominal	60 kW
Potência nominal	80 hp
Potência nominal @	2200 rpm
Potência nominal (padrão de avaliação)	SAE J1995
Tanque de combustível	225 litros
Sistema hidráulico	
Tração	Bomba de pistão axial de vazão variável Motor de pistão axial de vazão constante. Motor de pistão radial de vazão constante (D, PD).
Vibração	Bomba de pistão axial de vazão variável. Motor de pistão axial de vazão constante.
Direção	Bomba de engrenagens de vazão constante.
Freio de serviço	Hidrostático na alavanca frente/ ré.
Freio de emergência/ Estacionamento	Freio de segurança multidisco no eixo traseiro.

Verifique o seu distribuidor local em nosso site www.dynapac.com

As informações acima se referem a uma descrição geral somente, não contém nenhum tipo de garantia.
A Dynapac reserva-se o direito de alterar especificações sem prévio aviso. Fotos e ilustrações deste folheto podem conter itens opcionais.