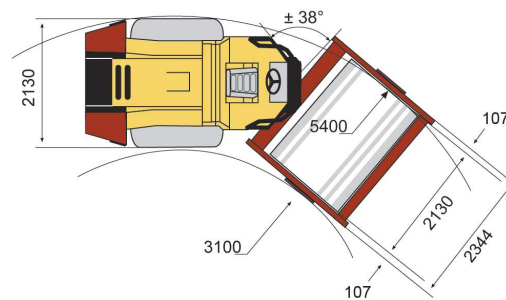
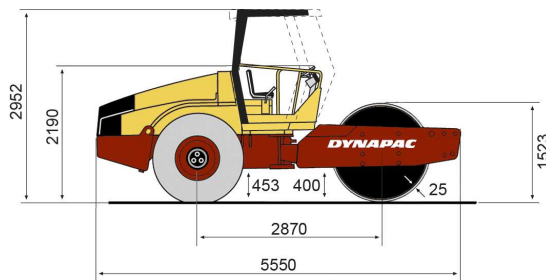


# DYNAPAC

Part of the Atlas Copco Group

## CA250D- II

### Rolos de Um Cilindro para Solos



	CA250D- II
<b>Peso</b>	
Peso operacional (máx.)	12900 kg
Peso operacional inclusive ROPS (máx.)	10200 kg
Peso do módulo do cilindro, diant.	5600 kg
<b>Tração</b>	
Velocidade (km/ h)	0-5
Oscilação vertical	±9°
Medida dos pneus (8 lonas)	23,1x26
Subida de rampas, teórico	65 %
<b>Compactação</b>	
Carga estática linear	26,30 kg/ cm
Amplitude nominal, alta	1,70 mm
Amplitude nominal, baixa	0,80 mm
Freqüência de vibração, em alta	33 Hz
Freqüência de vibração, em baixa	33 Hz
Força centrífuga, em alta amplitude	246 kN
Força centrífuga, em baixa amplitude	119 kN
<b>Motor</b>	
Fabricante	Cummins
Modelo	QSB 4.5
Tipo	Turbo Diesel, refrigerado a água
Potência nominal	82 kW
Potência nominal	110 hp
Potência nominal @	2200 rpm
Potência nominal (padrão de avaliação)	SAE J1995
Tanque de combustível	250 litros
<b>Sistema hidráulico</b>	
Tração	Bomba de pistão axial de vazão variável / Motor de pistão axial de vazão constante. + Motor de pistão axial de vazão constante (D).
Vibração	Bomba de pistão axial de vazão variável. Motor de pistão axial de vazão constante.
Direção	Bomba de engrenagens de vazão constante.
Freio de serviço	Hidrostático na alavanca frente/ ré.
Freio de emergência/ Estacionamento	Freio de segurança multidisco no eixo traseiro.

Verifique o seu distribuidor local em nosso site [www.dynapac.com](http://www.dynapac.com)

As informações acima se referem a uma descrição geral somente, não contém nenhum tipo de garantia.  
A Dynapac reserva-se o direito de alterar especificações sem prévio aviso. Fotos e ilustrações deste folheto podem conter itens opcionais.