

DYNAPAC

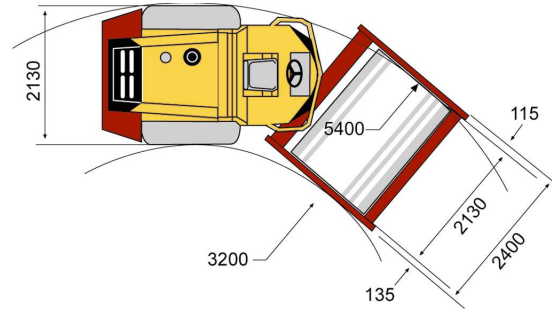
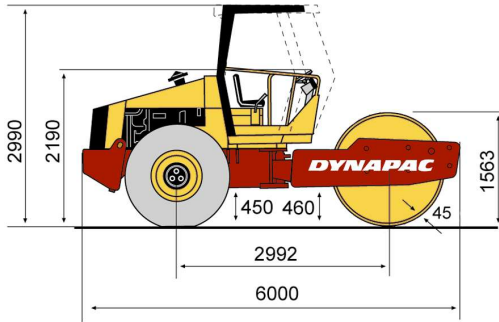
Part of the Atlas Copco Group

CA600D

Rolos de Um Cilindro para Solos



Características técnicas



	CA600D
Peso	
Peso operacional (máx.)	18600 kg
Peso operacional inclusive ROPS (máx.)	18300 kg
Peso do módulo do cilindro, diant.	12200 kg
Peso do módulo do cilindro, tras.	6100 kg
Tração	
Medida dos pneus (8 lonas)	23,1x26
Oscilação vertical	±9°
Subida de rampas, teórico	49 %
Velocidade (km/ h)	0-11
Compactação	
Freqüência de vibração, em alta	29 Hz
Freqüência de vibração, em baixa	33 Hz
Força centrífuga, em alta amplitude	300 kN
Força centrífuga, em baixa amplitude	238 kN
Amplitude nominal, alta	1,8 mm
Amplitude nominal, baixa	1,1 mm
Carga estática linear	57,3 kg/ cm
Motor	
Fabricante/ Modelo	Cummins 6BTA 5.9C (*)
Tipo	Turbo Diesel, refrigerado a água
Potência nominal	129 kW
Potência nominal	173 hp
Potência nominal @	2200 rpm
Potência nominal (padrão de avaliação)	SAE J1995
Tanque de combustível	320 litros
Sistema hidráulico	
Direção	Bomba de engrenagens de vazão constante.
Freio de emergência/ Estacionamento	Freio de segurança multidisco no eixo traseiro e no motor de tração do cilindro.
Freio de serviço	Hidrostático na alavanca frente/ ré.
Tração	Bomba de pistão axial de vazão variável. Motor de pistão axial de vazão constante.
Vibração	Bomba de pistão axial de vazão variável. Motor de pistão axial de vazão constante.
Notes	
(*)	For sales outside ECC countries only

Verifique o seu distribuidor local em nosso site www.dynapac.com

As informações acima se referem a uma descrição geral somente, não contém nenhum tipo de garantia.
A Dynapac reserva-se o direito de alterar especificações sem prévio aviso. Fotos e ilustrações deste folheto podem conter itens opcionais.

ca600d_br-20100310.145421.pdf 2010-03-10 14:54