



Cat[®] CS54B

COMPACTADOR DE SOLO VIBRATÓRIO COM TAMBOR LISO

CARACTERÍSTICAS:

O Cat[®] CS54B contém um tambor liso e é ideal para aplicações em solos granulares:

- **Confortável e ergonômico, o compartimento do operador** apresenta assento articulado com tela LCD multifuncional integrada e console de controle, proporcionando uma excelente visibilidade da parte frontal e traseira da máquina e níveis de ruído e vibração reduzidos para um maior conforto e produtividade do operador.
- **Sistema de propulsão de classe internacional** construído com o exclusivo sistema de propulsor com duas bombas Cat, as quais oferecem fluxo separado e dedicado para o motor de comando do tambor e para o motor de eixo traseiro, conferindo tração e nivelamento excepcionais em avanço e ré. O novo controle de propulsão eletrônico permite um controle mais preciso da máquina.

- **Praticamente sem manutenção** devido aos rolamentos do engate que praticamente não requerem manutenção e os intervalos de manutenção estendidos para os sistemas vibratório e hidráulico, oferecendo maior tempo de atividade e custos menores de manutenção.
- **Desempenho avançado de compactação** devido ao maior peso no tambor e à maior amplitude. As funções do sistema vibratório e de propulsão automatizado tornam mais fácil assegurar a consistência e a alta qualidade.
- **O Controle de Compactação Cat[®] Opcional** ajuda o operador a determinar quando a compactação foi concluída de acordo com as especificações, garantindo maior produtividade e qualidade de compactação uniforme.

Especificações

Motor – Trem de Força

Modelo do Motor	Cat [®] C4.4 com ACERT [™]	
Emissões Globais	EPA Tier 4i dos EUA/Estágio IIIB da UE	
Potência Bruta ISO 14396	98 kW	131 hp
Cilindradas	4,4 l	268,5 pol ³
Curso	127 mm	5 pol
Diâmetro Interno	105 mm	4,1 pol
Velocidade Máx. de Percurso (Para Frente ou em Marcha à Ré)	11 km/h	6,8 mph

Pesos

Peso Operacional com capota com ROPS/FOPS	10.355 kg	22.822 lb
com kit de revestimento padfoot	11.765 kg	25.927 lb
Peso Operacional com cabina com ROPS/FOPS	10.555 kg	23.265 lb
com kit de revestimento padfoot	11.965 kg	26.370 lb
Peso no Tambor com capota com ROPS/FOPS	5.785 kg	12.754 lb
com kit de revestimento padfoot	7.195 kg	15.855 lb
Peso no Tambor com cabina com ROPS/FOPS	5.880 kg	12.959 lb
com kit de revestimento padfoot	7.285 kg	16.058 lb

Especificações do Sistema Vibratório

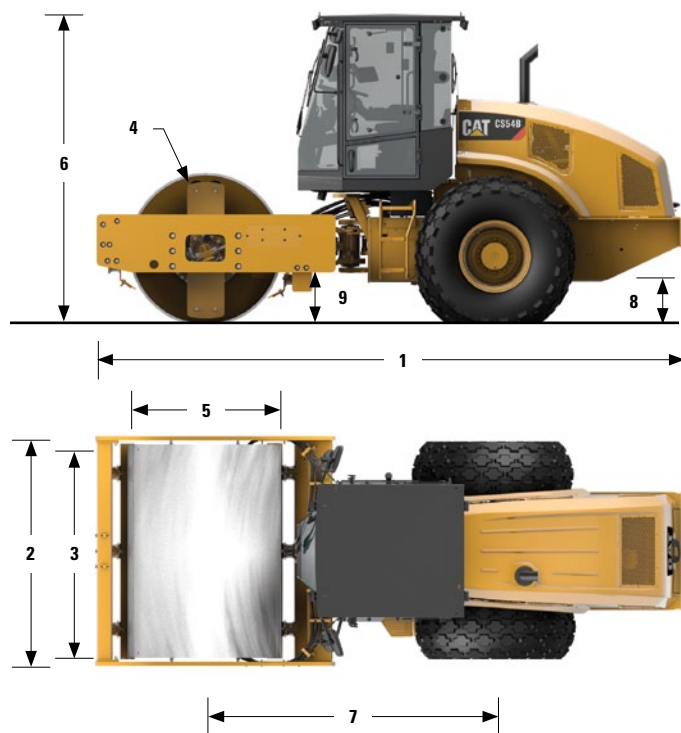
Frequência		
Padrão	30,5 Hz	1.830 vpm
Durante Operação no Modo Ecológico	27,7 Hz	1.664 vpm
Frequência Variável Opcional	23,3-30,5 Hz	1.400-1.830 vpm
Amplitude Nominal a 30,5 Hz (1.830 vpm)		
Alta	1,9 mm	0,075 pol
Baixa	0,95 mm	0,037 pol
Força Centrífuga a 30,5 Hz (1.830 vpm)		
Máxima	234 kN	52.600 lb
Mínima	133 kN	29.900 lb
Carga Linear Estática		
com ROPS/FOPS	27,1 kg/cm	151,8 lbs/pol
com Cabina com ROPS/FOPS	27,6 kg/cm	154,3 lbs/pol

Capacidades de Reabastecimento em Serviço

Tanque de Combustível, capacidade total	242 l	64 gal
Sistema de Arrefecimento	27,4 l	7,2 gal
Óleo do Motor com Filtro	8,8 l	2,3 gal
Invólucros de Peso Excêntrico	26 l	6,9 gal
Eixo e Comandos Finais	18 l	4,8 gal
Reservatório Hidráulico (reabastecimento de serviço)	50 l	13,2 gal



Compactador de Solo Vibratório CS54B



Dimensões

1 Comprimento Total	5,85 m	19,21 pés
2 Largura Total	2,30 m	7,53 pés
3 Largura do Tambor	2.134 mm	84 pol
4 Espessura do Revestimento do Tambor	25 mm	1 pol
5 Diâmetro do Tambor	1.534 mm	60,4 pol
6 Altura Total		
-Cabina	3,11 m	10,2 pés
-ROPS/FOPS	3,08 m	10,1 pés
7 Distância entre Eixos	2,9 m	9,5 pés
8 Vão Livre Sobre o Solo	442 mm	17,4 pol
9 Folga sobre o Meio-Fio	543 mm	21,4 pol
Raio de Giro Interno	3,68 m	12,07 pés
Ângulo de Articulação do Engate	34°	
Ângulo de Oscilação do Engate	15°	

EQUIPAMENTO PADRÃO *Varia de acordo com o mercado – entre em contato com seu Revendedor para obter as especificações.*

SISTEMA ELÉTRICO

- Sistema Elétrico de 24 V
- Alternador de 100 A
- Capacidade da Bateria de 750 A de Partida a Frio

COMPARTIMENTO DO OPERADOR

- ROPS/FOPS
- Assento de Vinil Articulado e Ajustável com Console Integrado e Monitor LCD
- Monitor LCD Multifuncional com indicadores e/ou alarme de aviso sonoro audível para: *Temperatura do fluido hidráulico, Pressão do óleo do motor, Temperatura do líquido arrefecedor do motor, Carga do alternador, Nível de combustível, Horômetro de serviço, rpm do motor, Velocidade de deslocamento, Frequência de vibração, Taxa de combustível, Constrição do filtro de ar, Carga do motor e Controle de Compactação Cat Opcional*
- Corrimãos/Grades de Proteção da Plataforma
- Coluna de Direção com Inclinação Ajustável com Porta-copos Integrado
- Cinto de Segurança
- Proteção Travável Contra Vandalismo para o Monitor LCD
- Tomada de Energia de 12 V
- Tapete do Piso
- Retrovisor Interno
- Buzina, Alarme de Marcha à Ré

TREM DE FORÇA

- Motor Diesel Cat® C4.4
- Filtro de Ar, Elemento Duplo
- Interruptor do Acelerador de Três Velocidades com Modo Ecológico, Controle Automático de Velocidade
- Bombas de Propulsão Duplas; Uma para o Comando do Tambor, Uma para o Eixo Traseiro
- Filtro de Combustível, Separador de Água, Bomba de Escorva Eletrônica, Indicador de Água
- Radiador Inclínável/Arrefecedor de Fluido Hidráulico
- Sistema de Frenagem Duplo
- Transmissão Hidrostática de Duas Velocidades

SISTEMA VIBRATÓRIO

- Tambor Liso
- Amplitude Dupla, Frequência Única
- Invólucros Duplos de Peso Excêntrico em Forma de Saco
- Função de Autovibração
- Escrêiper de Aço Frontal Ajustável

OUTROS

- Visor de Nível do Fluido Hidráulico
- Visor de Nível do Líquido Arrefecedor do Radiador
- Mangueira ToughGuard™ Cat®
- Válvulas de Amostragem S-O-SSM, Óleo do Motor e Fluido Hidráulico

EQUIPAMENTO OPCIONAL

- Cabina ROPS/FOPS com Controle de Temperatura
- Kit de Revestimento do Tipo Padfoot
- Frequência de Vibração Variável
- Farol, Giratório
- Escrêiperes com Tambor de Poliuretano
- Escrêiper com Tambor de Aço Traseiro
- Enchimento de Bio-óleo de Fábrica
- Quebra-sol
- Assento Articulado com Suspensão a Ar e Encosto Alto Deluxe (somente com a Cabina)
- Controle de Compactação Cat, Potência de Comando da Máquina ou CMV
- Mapeamento SBAS GNSS para Controle de Compactação Cat (RTK disponível)
- Pacote Atualizado de Lâmpada Halógena
- Retrovisores Internos da Cabina
- Para-sol Enrolável Interno da Cabina
- Product Link
- Retrovisores Adicionais

Para obter informações mais completas sobre os produtos Cat, serviços de revendedores e soluções do setor, visite nosso site www.cat.com

© 2012 Caterpillar
Todos os Direitos Reservados
Impresso nos E.U.A.

As dimensões e os pesos listados são aproximados. Os materiais e as especificações estão sujeitos a mudanças sem aviso prévio. As máquinas ilustradas nas fotos podem ter equipamentos adicionais. Consulte o seu revendedor Cat para ver as opções disponíveis.

CAT, CATERPILLAR, SAFETY.CAT.COM, seus respectivos logotipos, "Caterpillar Yellow" e a identidade visual "Power Edge", assim como a identidade corporativa e de produtos aqui usadas, são marcas registradas da Caterpillar e não podem ser usadas sem permissão.

QPHQ1556 (02-12)
(Substitui: 05-2012)

